

GLORIOUS

w w w . g l o r i o u s . d e

WORKBENCH smart series

Aufbauanleitung **Assembly Instructions** **Notice de montage**

Arbeits-tisch für Heim- und Projektstudios
Workstation for home and project studios
Table de travail pour home et studio



Wir gratulieren Ihnen zum Kauf der Glorious Workbench. Vielen Dank, dass Sie unserer Diskjockey-Technologie Ihr Vertrauen schenken. Vor Inbetriebnahme bitten wir Sie, die Aufbauanleitung sorgfältig zu studieren und zu befolgen.

Nehmen Sie die Bauteile der Glorious Workbench aus der Verpackung. Bitte überprüfen Sie, ob kein offensichtlicher Transportschaden vorliegt. Sollten Sie Schäden entdecken, setzen Sie sich bitte mit Ihrem Fachhändler in Verbindung.

Congratulations on purchasing the Glorious Workbench. Thank you for placing your trust in our disc jockey technology. Before operating this equipment we ask you to carefully study and follow all instructions.

Remove all component parts from their packaging. Please make sure that the components did not suffer any visible damage during transport. If you detect any damage please do not operate this equipment and contact your specialized dealer.

Nous vous félicitons d'avoir choisi la Glorious Workbench, preuve de la confiance que vous accordez à notre équipement pour Disc Jockey. Avant l'utilisation, nous vous prions de lire attentivement cette notice et de respecter les instructions.

Retirez les éléments de la Glorious Workbench de l'emballage et vérifiez qu'ils soient tous exempts d'un quelconque dommage de transport. Si vous détectez le moindre défaut, veuillez contacter votre revendeur.

Bestimmungsgemäße Verwendung

Bei diesem Produkt handelt es sich um einen Arbeitstisch für Musiker und Produzenten, der Platz für Equipment und Zubehör bietet.

Application in accordance with regulations

This product is a workstation for musicians and producers and offers space for equipment and accessories.

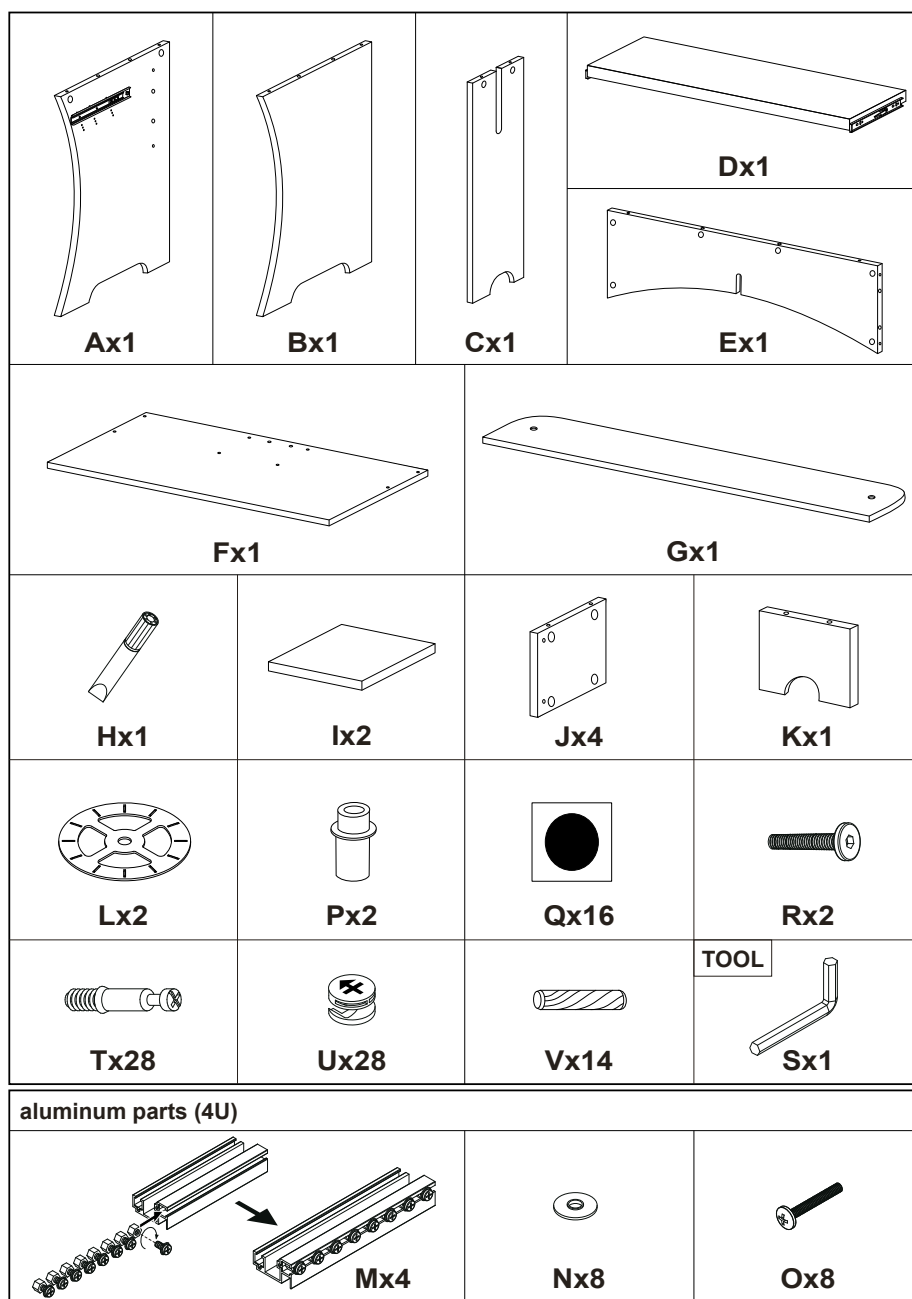
Usage conforme

Le produit est une table de travail pour musiciens ou producteurs et offre espace pour équipement et accessoires.

Bauteile

Components

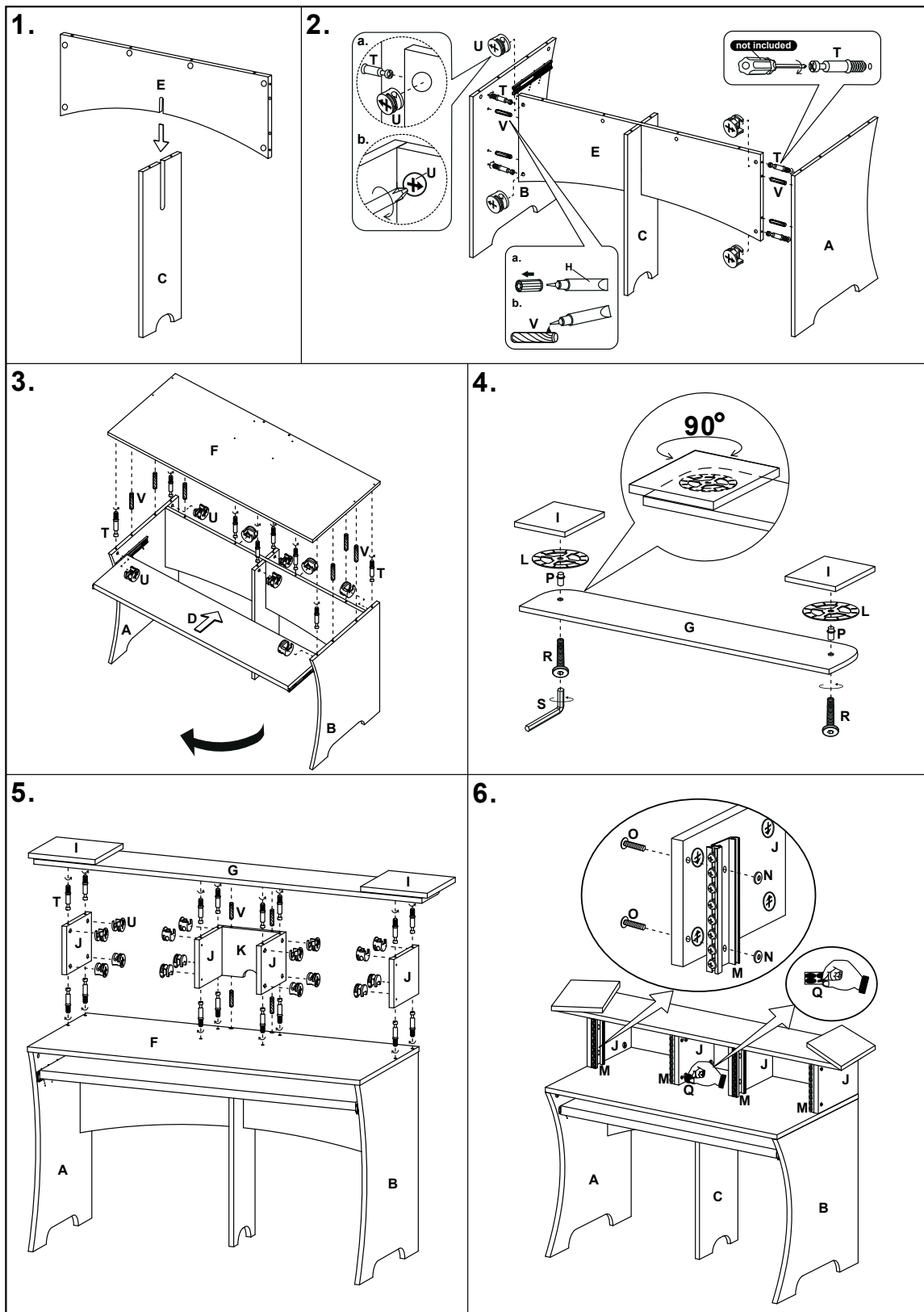
Éléments constitutifs



Montage Schritt 1-6

Assembly Step 1-6

1ère-6ème étape du montage



Technische Daten

Folgende Daten des Herstellers werden von der Global Distribution GmbH & Co. KG nicht auf Plausibilität und Richtigkeit geprüft:

Material: Particle Board, MDF-Holz
 Maße: 1520 x 951 x 550 mm
 Maße mit Drehteller: 1560 x 980 x 551 mm
 Gewicht: 43 kg

Technical Information

Global Distribution GmbH & Co. KG did not check the following manufacturer's data for plausibility and accuracy:

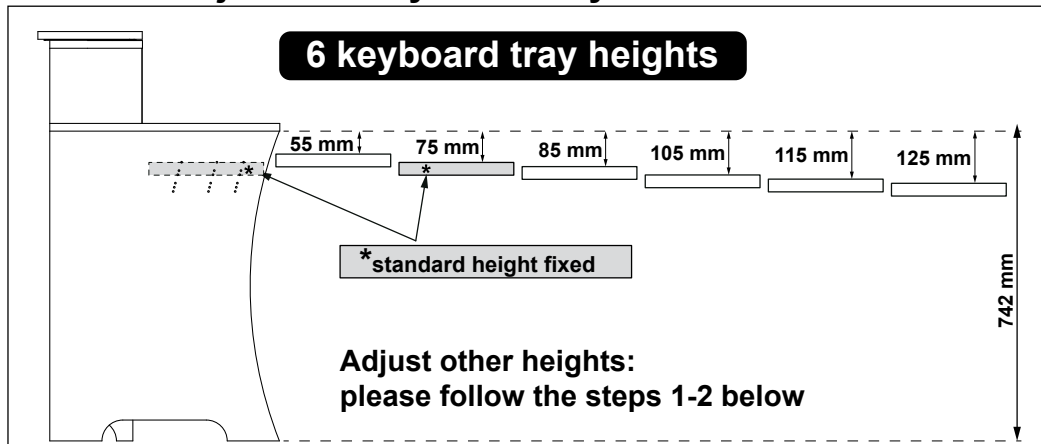
Material: Particle Board, MDF-wood
 Dimensions: 1520 x 951 x 550 mm
 Dimensions with rotary tables: 1560 x 980 x 551 mm
 Weight: 43 kg

Caractéristiques

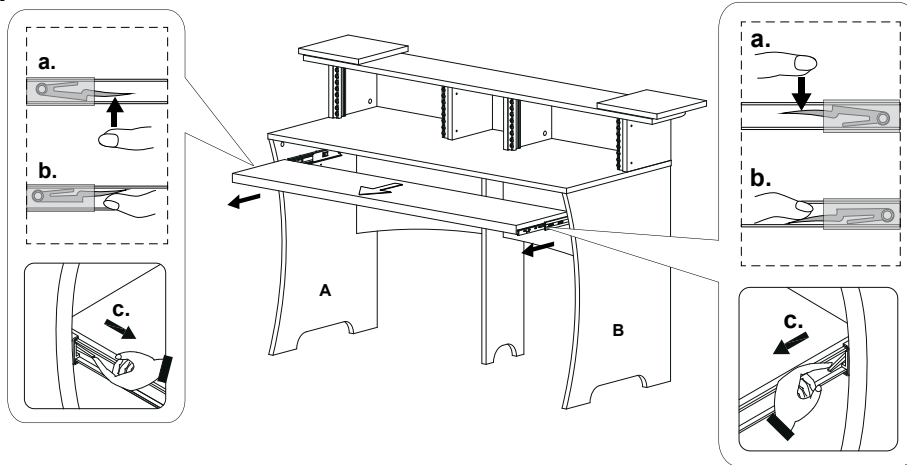
La plausibilité et l'exactitude des données suivantes du fabricant ne sont pas contrôlées par la société Global Distribution GmbH & Co. KG :

Matériau: Particle Board, Bois MDF
 Dimensions: 1520 x 951 x 550 mm
 Dimensions avec assiette frottement: 1560 x 980 x 551 mm
 Poids: 43 kg

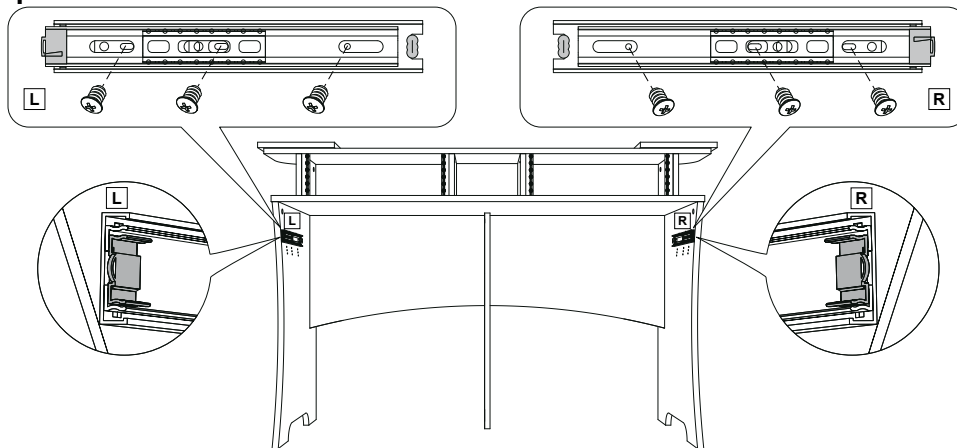
Notice of adjustable keyboard tray



step 1.



step 2.



Maximum Load

Monitor speaker tray:

- 1. Middle monitor area: 50kgs
- 2. Single speaker tray: 10kgs

Keyboard tray: 10kgs

Main table area: 107kgs

EAC

Glorious DJ Distribution
Global Distribution GmbH & Co. KG
Schuckertstr. 28
48153 Münster
Germany
Fax ++49/251/6099368

GLORIOUS
www.glorious.de

Glorious wünscht Ihnen nun viel Spaß!
Have fun with your Glorious!
Glorious vous souhaite beaucoup de plaisir!

© COPYRIGHT
Nachdruck verboten!
Reproduction prohibited!
Réproduction interdite!

Für weiteren Gebrauch aufbewahren!
Keep information for further reference!
Gardez ces instructions pour des
utilisations ultérieures!