

KAWAI

K

PIANOFORTI VERTICALI



NEXT GENERATION PIANO

Pianoforti verticali Kawai

Per oltre quarant'anni Kawai è stato il precursore dei pianoforti moderni, e ha coraggiosamente sperimentato l'uso di materiali e di idee per far progredire la forma d'arte nel pianoforte.

Mentre i nostri nove decenni di esperienza hanno consentito di realizzare strumenti che oggi hanno un tocco e un suono notevoli, è la nostra famosa tecnologia che conserva e sostiene potentemente questo tocco e suono eccezionali per il futuro. Questo spirito innovativo è l'essenza di Kawai – e la ragione principale per cui rimaniamo una generazione “avanti” che con anticipo fornisce strumenti dalle prestazioni eccezionali e durature.



TOCCO ECCELLENTE

TOUCH

Il tocco è per un pianista la chiave essenziale per il divertimento, l'ispirazione e l'arte.

Il tocco preciso e costante è il segno distintivo di ogni pianoforte Kawai.

La potenza dei pianissimo

Una delle qualità più ambite in un pianoforte è la gamma dinamica – la possibilità di suonare non solo i roboanti fortissimo, ma anche i più delicati pianissimo. La superiorità tecnologica della meccanica Millennium III per pianoforti verticali è ancor più evidente nella capacità straordinaria di produrre dei pianissimo perfetti. E' ironico che la tecnologia della Serie K parli più forte quando sussurra. La rivoluzionaria meccanica Millennium III per pianoforti verticali è il segreto della superiore risposta al tocco dei pianoforti verticali professionali della Serie K.

Lunghezza aumentata dei tasti e superficie in NEOTEX™

(solo K500, K600, K700 e K800)

I tasti più lunghi consentono di suonare con più facilità e offrono una risposta superiore dalla parte anteriore a quella posteriore della loro superficie.

Il NEOTEX, nostro materiale esclusivo per la copertura dei tasti, in fibre di cellulosa, presenta la stessa levigatezza dell'ebano e dell'avorio naturali – e una superficie semi porosa con impasto di silice che assorbe gli oli naturali e la traspirazione delle mani evitandone lo scivolamento. Il NEOTEX resiste alla rottura e allo scolorimento per molti anni ed è usato sia per i tasti neri che per i tasti bianchi così da avere una sensazione costante attraverso tutta la tastiera.

Barra dei martelli in alluminio Dual-Beam

La barra è la "spina dorsale" della meccanica di un pianoforte. La barra della meccanica della serie K è costruita in alluminio estruso come da nostro progetto Dual-Beam e da' maggiore robustezza e stabilità alla meccanica stessa.

Staffe della meccanica in alluminio pressofuso

Le staffe sono realizzate con un proprio stampo e hanno sempre la stessa forma. La serie K dispone di tre staffe in alluminio pressofuso che aumentano la robustezza, l'uniformità e la stabilità della meccanica per garantire un tocco perfetto nel tempo.

Meccanica per pianoforti verticali

Millennium III

La meccanica per pianoforti verticali Millennium III dispone di componenti realizzati in ABS-Carbon, un materiale composito creato dall'infusione di fibre di carbonio nel nostro rinomato ABS Styran. L'ABS-Carbon è incredibilmente robusto e rigido e ciò permette di costruire parti della meccanica più leggere senza sacrificarne la forza. Il risultato è una meccanica più resistente e veloce che offre più potenza, miglior controllo e maggiore stabilità rispetto alle meccaniche in legno.

Forcola in Abs Carbon e superficie barra seghettata

La superficie della barra della meccanica è finemente seghettata in tre punti strategici per mantenere in posizione le forcole dei martelli, dei cavalletti, e degli smorzatori e garantire perfetto allineamento e una percussione più precisa del martello.

Parti di meccanica in ABS carbon

L'ABS-Carbon rende le parti della meccanica molto robuste e stabili, è molto più resistente del legno e praticamente insensibile alle contrazioni e alle dilatazioni dovute all'umidità. Questa combinazione di forza e stabilità permette alle parti della meccanica in ABS-Carbon di trasferire energia ai martelli con grande efficienza, potenza, precisione e sfumature per una superba esperienza pianistica.

IL PIACERE DEL SUONO

SOUND

Tradizione e tecnologia sono elementi indispensabili del suono di pianoforte. La tradizione pone le basi per il nostro distintivo carattere timbrico. La tecnologia lo rende più vivo, ampio e profondo.

Martelli con anima in mogano e doppio feltro pinzato a T

Il mogano è un'eccellente scelta per la modellatura dei martelli grazie al suo alto rapporto peso-reattività. Presente solo nei pianoforti più pregiati, il mogano è utilizzato su tutti i martelli dei pianoforti verticali professionali della serie K. Tutti i martelli della serie K sono pinzati a T per mantenerne la forma e arricchiti con una ulteriore aggiunta interna di sotto-feltro per l'ottenimento di un suono eccezionale.

Caviglie

Le caviglie dei pianoforti della serie K sono costruite con il miglior acciaio, filettate a macchina per una massima sollecitazione di torsione bi-direzionale e nichelate per migliorarne l'estetica e garantire una protezione a lungo termine.

Barre trasversali per intensificare la resa sonora

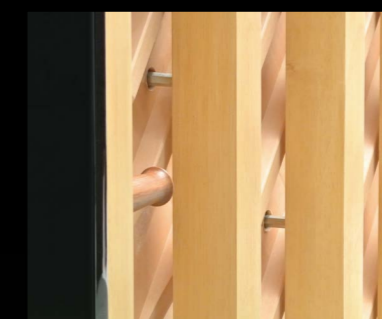
Le barre trasversali rimodellano l'area di risonanza della tavola armonica similmente a quella di un pianoforte a coda riflettendo il suono verso il centro al fine di aumentare la potenza timbrica.

Piantoni robusti e bilanciati

I pianoforti della Serie K sono estremamente resistenti per assicurare nel tempo stabilità al suono e al tocco. In tutti i modelli della Serie K, la tavola armonica è sostenuta da piantoni multi laminati molto robusti e dal nostro esclusivo telaio in metallo. Questa unione assicura un assemblaggio posteriore ben bilanciato tale da supportare la tensione delle corde e fornire una solida base a un suono eccezionale.

Tavola armonica rastremata in abete massiccio

La tavola armonica è il cuore di un pianoforte. Il suo compito è quello di trasformare le vibrazioni delle corde in un suono ricco e corposo. Per le tavole armoniche dei pianoforti della serie K, Kawai usa unicamente abete massello tagliato a quarti. Ogni tavola armonica è strategicamente rastremata per massimizzare la sua capacità di produzione del suono e solo quelle che incontrano o superano i nostri standard di qualità vengono utilizzate per i nostri pianoforti verticali.



ELEGANZA DEL MOBILE

BEAUTY

La linea elegante rende i pianoforti della Serie K contemporaneamente raffinati ed imponenti. La combinazione tra l'eleganza delle forme e le vibranti trame sonore rendono questi strumenti una componente di spicco nell'ambientazione di ogni stanza.



Pedali in ottone pressofuso

Il nostro brevettato processo di fusione della lega di ottone con una robusta anima in acciaio rende i pedali più forti e resistenti nel tempo.

Ampio leggio

Il leggio dei modelli K-600, K-500, K-300 e K200, integrato nel coperchio della tastiera, si estende per circa un metro e può ospitare più libri o spartiti di musica.

Ruote anteriori in ottone

Le ruote anteriori sono in solido ottone e molto eleganti. Nella serie più grande della Serie K vengono utilizzate le ruote doppie.



La bellezza senza tempo di un pianoforte verticale

Il design moderno risalta nell'ambiente. Un mobile assemblato con la massima accuratezza e che nasce dalla fusione di nuove idee e tecnologia moderna. La forma squadrata e le linee dinamiche conferiscono alla Serie K una personalità semplice ma spiccata che affascina immediatamente.

Sistema di chiusura coperchio a discesa rallentata

Il sistema di chiusura ultra-lento "Soft-Fall" protegge le mani e le finiture del pianoforte dai danni eventualmente causati da una brusca chiusura.





K-500



K-300



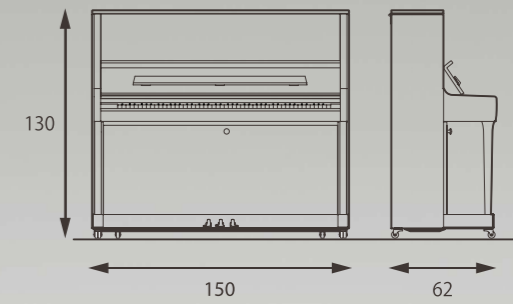
K-200

K-500 K-300 K-200

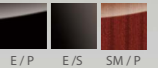
I modelli K-500, K-300 e K-200 offrono quella stabilità e quel carattere necessari a soddisfare le esigenze di tutti i pianisti, dal principiante al professionista.

K-500

Altezza 130cm Larghezza 150cm Profondità 62cm Peso 238kg

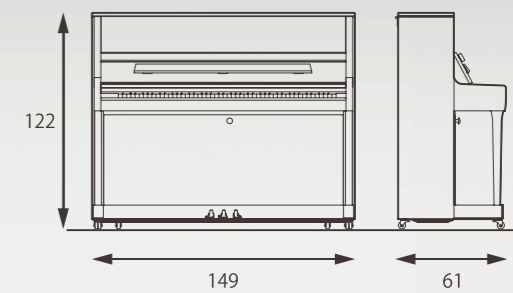


- Esclusiva meccanica per pianoforti verticali Millennium III con componenti in ABS-Carbon.
- Scala Duplex (anteriore)
- La scala Duplex migliora gli armonici degli acuti e aggiunge brillantezza e corposità al suono del pianoforte.
- Superficie dei tasti NEOTEX™
- Doppio feltro, anima dei martelli in mogano



K-300

Altezza 122cm Larghezza 149cm Profondità 61cm Peso 227kg

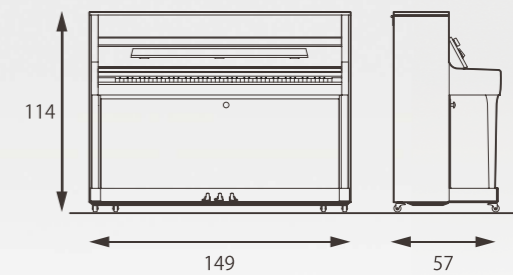


- Esclusiva meccanica per pianoforti verticali Millennium III con componenti in ABS-Carbon.
- Doppio feltro, anima dei martelli in mogano

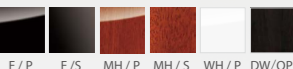


K-200

Altezza 114cm Larghezza 149cm Profondità 57cm Peso 208kg



- Esclusiva meccanica per pianoforti verticali Millennium III con componenti in ABS-Carbon.
- Doppio feltro, anima dei martelli in mogano





K-700



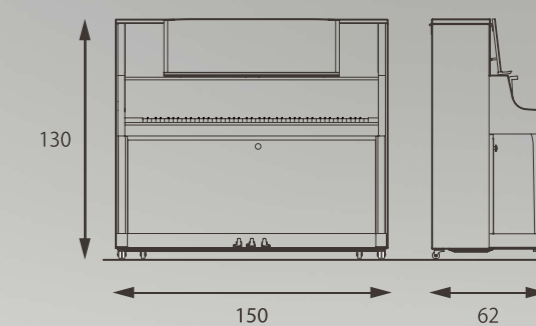
K-400

K-700 K-400

I modelli K-700 e K-400 dispongono di un leggio con una superficie solida e simile a quello di un pianoforte a coda per posizionare gli spartiti e i libri di musica particolarmente grandi.

K-700

Altezza 130cm Larghezza 150cm Profondità 62cm Peso 241kg



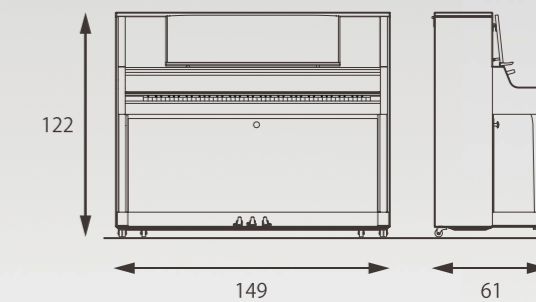
- Esclusiva meccanica per pianoforti verticali Millennium III con componenti in ABS-Carbon.
- Scala Duplex (anteriore)
La scala Duplex migliora gli armonici degli acuti e aggiunge brillantezza e corposità al suono del pianoforte.
- Superficie dei tasti NEOTEX™
- Doppio feltro, anima dei martelli in mogano
- Leggio "Hard Finish" tipo pianoforte a coda



E/P

K-400

Altezza 122cm Larghezza 149cm Profondità 61cm Peso 230kg



- Esclusiva meccanica per pianoforti verticali Millennium III con componenti in ABS-Carbon.
- Doppio feltro, anima dei martelli in mogano
- Leggio tipo pianoforte a coda
- Coperchio tastiera a doppia cerniera



E/P

La disponibilità dei modelli K-400 e K-700 può variare a seconda dell'area di mercato. Contattate il vostro rivenditore KAWAI di zona per avere informazioni.



K-800



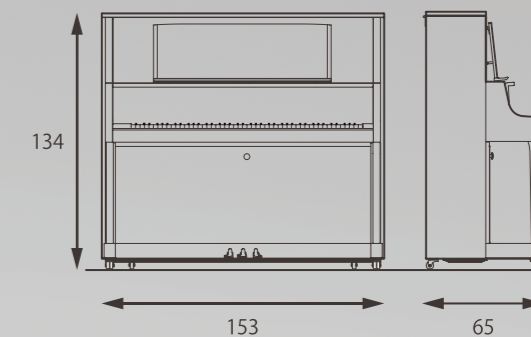
K-600

K-800 K-600

I modelli K-700 e K-400 estetica elegante e il suono eccezionale incontreranno le richieste di tutti i professionisti e non.

K-800

Altezza 134cm Larghezza 153cm Profondità 65cm Peso 284kg



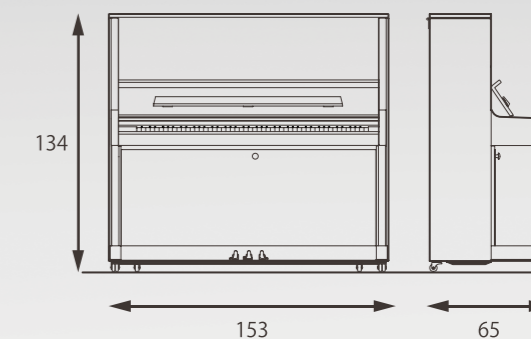
- Esclusiva meccanica per pianoforti verticali Millennium III con componenti in ABS-Carbon.
- Agraffes
Le agraffes assicurano il perfetto allineamento, spaziatura ed angolatura delle corde permettono di ottenere maggiore uniformità, suono migliore, accordatura più regolare e una più consistente lunghezza espressiva delle note.
- Scala Duplex (anteriore e posteriore)
- Leggio "Hard Finish" tipo pianoforte a coda
- Superficie dei tasti NEOTEX™
- Doppio feltro, anima dei martelli in mogano



E/P

K-600

Altezza 134cm Larghezza 153cm Profondità 65cm Peso 280kg

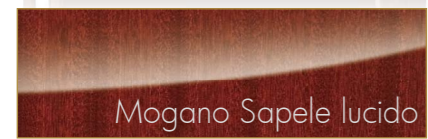


- Esclusiva meccanica per pianoforti verticali Millennium III con componenti in ABS-Carbon.
- Agraffes
- Scala Duplex (anteriore e posteriore)
- Superficie dei tasti NEOTEX™
- Doppio feltro, anima dei martelli in mogano



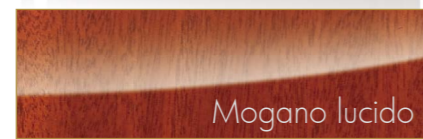
E/P

FINITURE DISPONIBILI



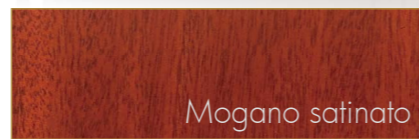
Mogano Sapele lucido

Per K-500



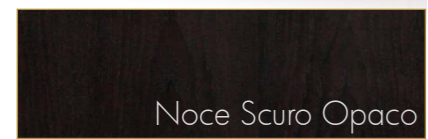
Mogano lucido

Per K-200 e K-300



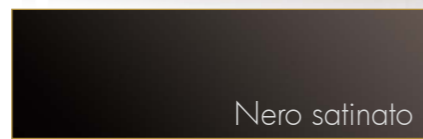
Mogano satinato

Per K-200 e K-300



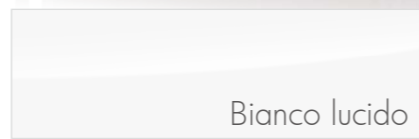
Noce Scuro Opaco

Per K-200



Nero satinato

Per K-200, K-300 e K-500



Bianco lucido

Per K-200 e K-300



PARTI METALLICHE "SILVER"



La disponibilità delle finiture del mobile può variare a seconda dell'area di mercato. Contattate il vostro rivenditore KAWAI di zona per avere informazioni.

La disponibilità di modelli con le parti metalliche "Silver" può variare a seconda dell'area di mercato. Contattate il vostro rivenditore KAWAI di zona per avere informazioni.

HYBRID PIANO

ANYTIME X3

I pianoforti AnyTimeX3 incorporano una funzione di esclusione acustica e potenti componenti audio digitali, che permettono al pianista di godere con maggiore discrezione delle sensazioni di un pianoforte acustico, senza disturbare nessuno.



Il funzionamento digitale amplia notevolmente le capacità dell'AnyTimeX3 grazie alla comoda funzione di trasposizione e accordatura, un metronomo e un registratore, e una selezione di suoni ad alta fedeltà adatti a vari generi musicali.

I pianoforte AnyTimeX integrano i sensori con il movimento della meccanica per evidenziare i precisi movimenti di ogni martello.



¹ A seconda del mercato.
² Libri di esercizi venduti separatamente.
 * Disponibilità della funzione Bluetooth a seconda del mercato.
 Le specifiche sono soggette a modifica senza preavviso.

ATX3		K-500 / K-300 / K-200
Sorgente del suono	Modalità Pianist	SK-EX Rendering: Campionamento multicanale a 88 tasti, modellazione a risonanza a 88 tasti
	Modalità Sound	Harmonic Imaging XL: Campionamento a 88 tasti
Polifonia		max. 256 note (a seconda del suono selezionato)
Suoni interni	Modalità Pianist	SK-EX Concert Grand, 10 caratteri di rendering
	Modalità Sound	88 suoni
Display		Touchscreen LCD da 5" (480 x 800 pixel)
Effetti	Modalità Pianist	Resonance Depth (10 tipi), Ambience (10 tipi)
	Modalità Sound	Reverb (6 tipi), Effects (24 tipi) (Chorus x 3, Delay x 3, Tremolo x 3, Auto pan x 2, Phaser x 2, Rotary x 6, Combination x 5)
Registratore USB	Riproduzione	MP3, WAV, SMF, KSO (file di brani interni)
	Registrazione	MP3, WAV, Save as SMF/KSO, Line In e Bluetooth Audio Recording
Bluetooth		Bluetooth (Ver. 4.1; compatibilità GATT) Conformità specifiche MINI Bluetooth a basso consumo energetico, Bluetooth Audio
Brani interni	Brani demo	39 brani
	Musica per pianoforte	29 o 42 brani ¹
	Concert Magic	88 brani
	Libri di esercizi	584 brani di Alfred, Burgmüller, Czerny, Beyer, Bach e Chopin ² , 140 esercizi per le dita
Virtual Technician	Modalità Pianist	Touch Curve (incl. User), Voicing (incl. User), Damper Noise, Fall-back Noise, Hammer Delay, Minimum Touch, Key Volume (incl. User), Half-Pedal Adjust, Soft Pedal Depth
	Modalità Sound	Touch Curve (incl. User), Voicing (incl. User), Damper Resonance, Damper Noise, String Resonance, Undamped String Resonance, Cabinet Resonance, Key-off Effect, Fall-back Noise, Hammer Delay, Topboard Simulation, Decay Time, Minimum Touch, Stretch Tuning (incl. User), Temperament (incl. User), Temperament Key, Key Volume (incl. User), Half-Pedal Adjust, Soft Pedal Depth

CARATTERISTICHE



Modello	K-200	K-300	K-400	K-500	K-600	K-700	K-800
Dimensioni	Altezza (cm)	114	122	122	130	130	134
	Larghezza (cm)	149	149	149	150	150	153
	Profondità (cm)	57	61	61	62	62	65
	Peso (kg)	208	227	230	238	280	284
Tavola armonica	Materiali						
	Abete rosso massello, rastremato						
	Area (m2)	1,34	1,39	1,39	1,45	1,52	1,52
Piantoni	4	5	5	5	6	5	6
Barra diagonale	1	2	2	2	2	2	2
Meccanica	Millennium III						
Martelli	Feltratura						
	Tutti sotto-feltrati						
	Materiali						
	Mogano						
Superficie tasti	Acrylic/Phenol	Acrylic/Phenol	Acrylic/Phenol	NEOTEX	NEOTEX	NEOTEX	NEOTEX
Lunghezza di risonanza corda nr. 1 (mm)	1.157	1.200	1.200	1.230	1.280	1.230	1.280
Caviglie	Nichelate						
Scala Duplex	-	-	-	Anteriore	Anteriore e posteriore	Anteriore	Anteriore e posteriore
Agraffes	-	-	-	-	tasto 1 - 51	-	tasto 1 - 51
Ruote anteriori	Singole, ottone	Doppie, ottone	Doppie, ottone	Doppie, ottone	Doppie, ottone	Doppie, ottone	Doppie, ottone
Leggio	Finitura rinforzata	-	-	-	-	✓	✓
	Larghezza leggio (cm)	100	100	94	100	94	105
Serratura	-	-	-	✓	✓	✓	✓
Finiture disponibili	<p>La disponibilità delle finiture del mobile può variare a seconda dell'area di mercato. Contattate il vostro rivenditore KAWAI di zona per avere informazioni.</p>						
	E/P	E/S	MH/P	MH/S	WH/P	DW/OP	
	E/P	E/S	MH/P	MH/S	WH/P		
	E/P						
	E/P	E/S	SM/P				
	E/P						
	E/P						

RISPETTO DELL'AMBIENTE

Nel 1997 la fabbrica di pianoforti a coda Kawai di Ryuyo è stata la prima al mondo ad essere insignita del Certificato ISO14001, la certificazione più prestigiosa al mondo per l'eccellenza nella gestione ambientale. A Ryuyo, gruppi di lavoro monitorano e migliorano continuamente il controllo e l'emissione dei rifiuti, la riforestazione, e una serie di altre misure rivolte al risparmio energetico e alla protezione dell'ambiente. Il progetto Kawai di riforestazione ha consentito di piantare già più di 400.000 piantine. Questi sforzi per una vita migliore continueranno a far parte della costruzione di ogni nostro pianoforte.

Questa è la nostra promessa a voi – e al nostro mondo.



UNA TRADIZIONE DI FAMIGLIA

Non esiste una ragione più convincente per costruire un pianoforte eccezionale che il poter mettere il proprio nome su di esso. Per generazioni la famiglia Kawai ha amalgamato conoscenza, abilità, tecnologia, e cuore...per poter perfezionare l'arte del pianoforte.



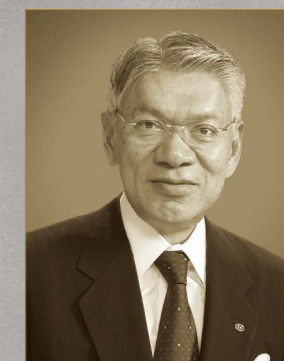
KOICHI KAWAI
FONDATORE
(1886-1955)

GENIO INVENTIVO,
MAESTRO COSTRUTTORE



SHIGERU KAWAI
(1922-2006)

ECCELLENZA PERSEGUITA
IN KAWAI PER
OLTRE CINQUANT'ANNI



HIROTAKA KAWAI
PRESIDENTE

LA CONTINUAZIONE NELLA
RICERCA DELLA PERFEZIONE

KAWAI
THE FUTURE OF THE PIANO

<http://www.kawai-global.com>