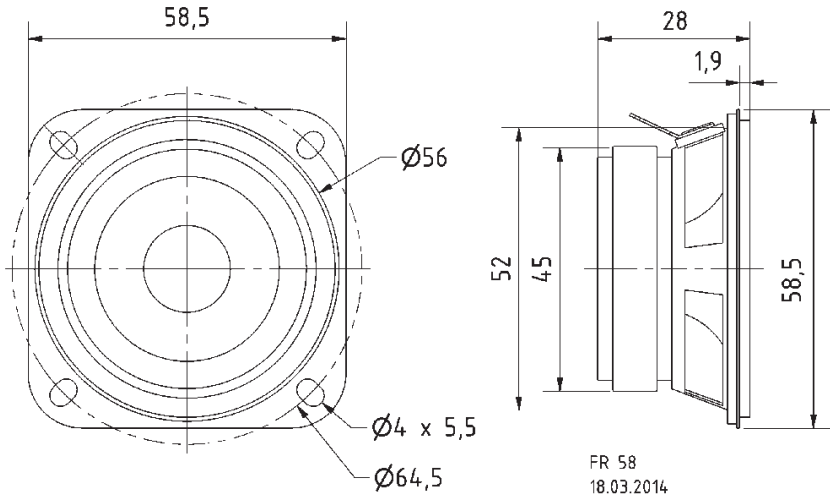


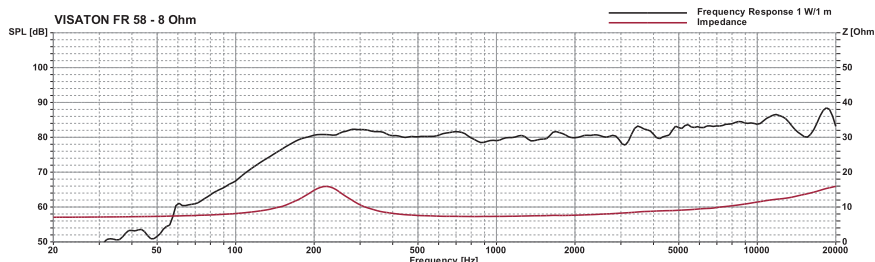
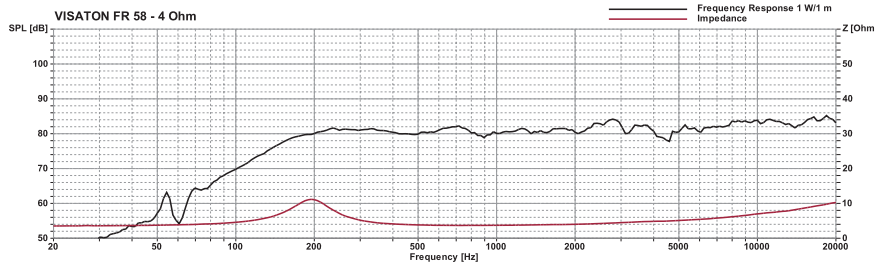
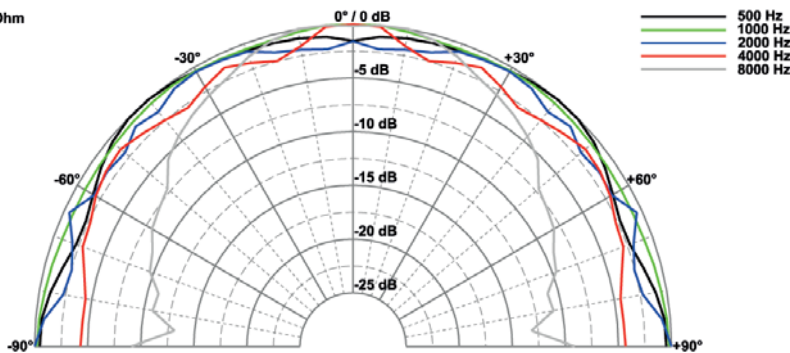


5,8 cm (2,3") Breitbandlautsprecher mit Membran aus beschichtetem Papier, Gummisicke, quadratischem Metallkorb mit 4 Montagelöchern und Gummidichtung. Flachstecker mit 5,2 x 0,5 mm (+) und 2,8 x 0,5 mm (-). Sehr linearer und weiter Frequenzgang bei niedriger Resonanzfrequenz ermöglicht universellen Einsatz, auch für Hi-Fi-Anwendungen.

5.8 cm (2.3") fullrange speaker with coated paper cone, rubber surround, squared metal basket with 4 mounting holes and rubber gasket. 5.2 x 0.5 mm (+) and 2.8 x 0.5 mm (-) contact pins. Very linear and wide frequency response and low resonant frequency provide a wide range of applications, including Hi-Fi.



FR 58 - 8 Ohm



Technische Daten / Technical Data

Nennbelastbarkeit	
<i>Rated power</i>	10 W
Musikbelastbarkeit	
<i>Maximum power</i>	12 W
Impedanz	
<i>Impedance</i>	4 Ω / 8 Ω
Übertragungsbereich (-10 dB)	
<i>Frequency response (-10 dB)</i>	120 – 20000 Hz
Mittlerer Schalldruckpegel	
<i>Mean sound pressure level</i>	81 dB (1 W/1 m)
Grenzauslenkung x_{mech}	
<i>Excursion limit x_{mech}</i>	± 2,5 mm
Resonanzfrequenz	
<i>Resonant frequency</i>	190 Hz
Obere Polplattenhöhe	
<i>Height of front pole-plate</i>	2,4 mm
Schwingspulendurchmesser	
<i>Voice coil diameter</i>	14 mm
Schallwandöffnung	
<i>Cut-out diameter</i>	57 mm
Gewicht netto	
<i>Net weight</i>	0,13 kg

*) Für Frontseite bei Einbau in ein abgedichtetes Gehäuse
For front side when built into a sealed enclosure